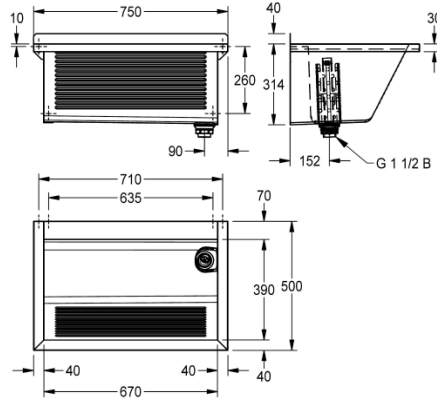


KWC SIRIUS Waschtrog

Modell-Linie: SIRIUS | BS314N

Reinigungsbecken, Waschröge, Ausgüsse | Reinigungsbecken, Waschröge, Ausgüsse



KWC-Nr.

2030045753

Waschtrog, Abmessungen 750 x 360 x 500 mm (B x H x T)

2030045754

Ablauf hinten rechts

SIRIUS Waschtrog für Wandmontage, Chromnickelstahl, Oberfläche seidenmatt, Materialstärke Waschtrog 0,8 mm / Seitenpaneele 1,2 mm, Seitenpaneele mit integrierten Wandkonsolen, fugenlos verschweißt, Frontschürze mit Längsrieffel, abgesenkte Armaturenbank 70 mm, ohne Überlauf, 40 mm Wandzarge, Ablauf

Position Ablauf

links hinten

rechte hintere Ecke

rechts, Standrohrventil G 1 1/2 B aus Kunststoff, entnehmbares Eckschutzblech, inklusive Befestigungsmaterial.

Abmessungen 750 x 354 x 500 mm (B x H x T)
Beckenabmessungen 670 x 314 x 390 mm (B x H x T)

Technische Daten

Spritzschutzhöhe	40 mm
Beckenposition	mittig
Beckendesign	90° Ecken
Becken: Höhe	314 mm
Oberflächenbehandlung des Beckens	seidenmatt
Becken: Tiefe	390 mm
Becken: Breite	670 mm
Bürsten	ohne Bürsten
Abtropffläche oder Ablage	nein
Rost	nein
Material	Edelstahl
Materialtyp	1.4301 Chromnickelstahl V2A
Materialstärke	0,8 mm
Anzahl der Abläufe	1
Abgangsgröße	G 1 1/2 B
Gesamttiefe	500 mm
Gesamthöhe	354 mm
Gesamtbreite	750 mm
Überlauf	Standrohrüberlauf
Schwallrand	nein
Riffelung	ja
Überlaufkanal	nein

Modell-Linie: SIRIUS | BS314N

Reinigungsbecken, Waschröge, Ausgüsse | Reinigungsbecken, Waschröge, Ausgüsse

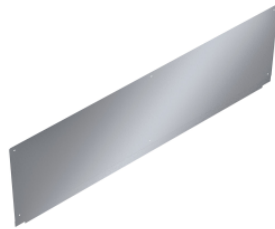
Rückwand	optional
Schlammammelbehälter	nein
Schlammfangkorb	nein
Oberflächenbehandlung	seidenmatt
Kundenspezifisch	nein
Armaturenbank	ja
Art der Montage	Wandmontage
Typ Des Mehrzweckbecken	Mehrzweckbecken
Typ der Ablaufgarnitur	Standrohrventil
Position Ablauf	rechte hintere Ecke
Ausladung Ablauf	150 mm
Ablaufgarnitur Inklusiv	ja
Durchmesser Ablaufbohrung	DN 40
teamNumber	433023
sanitasTroeschNumber	7321

Optionales Zubehör



Klapprost

2000102678
ZSIRX001



Rückwand

2030047341
ZSIRX0040